



ZA de Campaugé, rue Marie Harel 14 290 La Vespière
Tél.: 33 (0) 231 321 818 – Fax : 33 (0) 231 321 819
www.loxos.fr

POLYMAT

DESCRIPTION

> **Paillasse monocoque** linéaire, modulable, en résine polyester avec gelcoat de qualité sanitaire.

Elle peut comprendre :

- Change(s)
- 1 baignoire bébé (600 x 390 x 260 mm)
- Relevés de sécurité
- 1 lavabo (Ø 400 mm) droit ou d'angle
- Relevés anti-projections

> **Meuble** en panneaux de particules surfacés mélaminés épaisseur 19mm hydrofuge (CTBH). Caisses blanches, façades 12 coloris au choix. Chants PVC 3mm. Piètement métallique réglable, avec plinthe amovible en « Comacel ». Poignées métalliques.

Options :

- Bloc de 3 tiroirs
- Tiroir pèse-bébé type SECA 757 ou 335 (autre marque nous consulter).

> Robinetterie

Les meubles sont équipés d'un mitigeur thermostatique réglable et verrouillable, situé dans le caisson.

Sur les plans de toilette :

- mitigeurs à cartouche céramique, corps en métal chromé CHAVONNET ou SANIFIRST,
- bec fixe ou douchette extractible pour le bain et le lave-mains,
- vidage avec bonde et siphon, commande par tirette indépendante,
- alimentation par flexibles gainés inox.

Options spéciales sur demande :

- robinetterie électronique pour le lave-mains uniquement,
- commande à pied,
- autres marques, nous consulter.

> Raccordement

- **alimentation** : prévoir attentes pour eau froide et eau chaude à 250 mm du sol fini, raccords 15/21 mâle avec vanne d'arrêt.
- **vidange** : prévoir attente en PVC, diamètre 40 mm à 250 mm du sol fini.

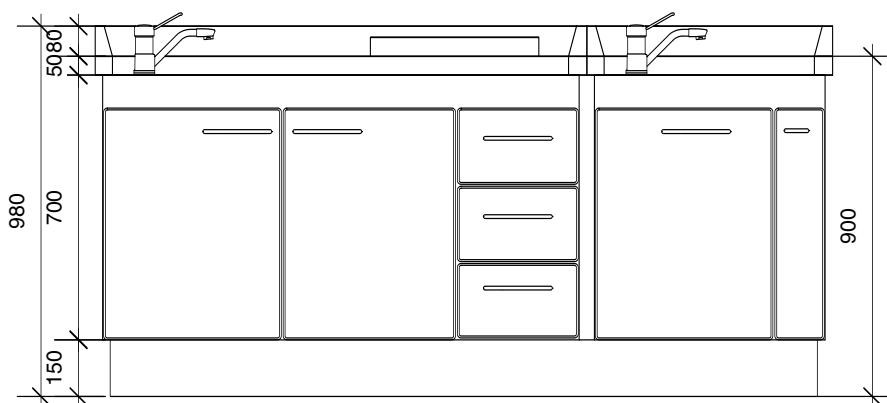
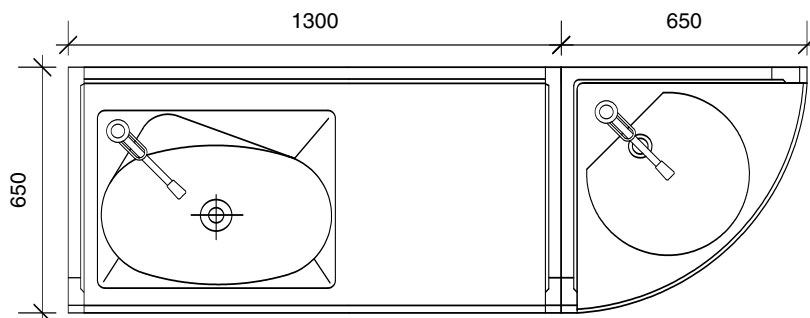
> Tapis de change

- mousse haute densité 30kg/m²,
- housse cousue 12 coloris au choix,
- classement M2.

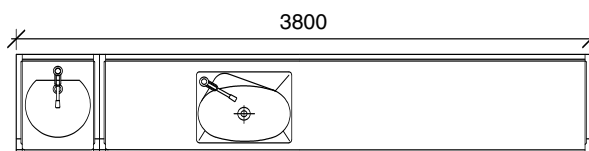
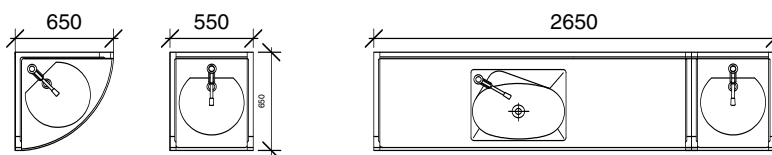
> **Poubelle** plastique amovible avec couvercle.

DIMENSIONS

Meuble : L. de 600 à 4 000 x P 650 x H 900 mm
Lavabo : meuble 550 ou 650, vasque Ø 400 mm
Bain : 600 x 350 x 260 mm



Les bases



Quelques exemples de réalisations