

PÉDIABAIN®

DESCRIPTION

> **Monocoque** polyester avec gelcoat de qualité sanitaire M2 comprenant : 1 change, 1 baignoire-sabot transformable par tablette en baignoire bébé et relevés sanitaires au pourtour. Existe en angle droite ou gauche.

> **Meuble** en panneaux de particules surfacés mélaminés épaisseur 19mm hydrofuge (CTBH). Caisses blanches, façades 12 coloris au choix. Chants PVC 3mm. Piétement métallique réglable, avec plinthe amovible en « Comacel ». Poignées métalliques.

- 1 tiroir sous le change,
- 3 portes.

Options :

- 1 tiroir poubelle et linge sous le change
- 1 tiroir escalier escamotable
- 1 bloc 2 tiroirs dont un pèse bébé type SECA 757 ou 335 (autre marque nous consulter).
- 1 bloc 3 tiroirs
- Fond anti-chute pour meuble non adossé au mur.

> Robinetterie

Les meubles sont équipés d'un mitigeur thermostatique réglable et verrouillable, situé dans le caisson. Réglage à prévoir à la mise en eau définitive de l'établissement.

Sur les plans de toilette :

- mitigeurs à cartouche céramique, corps en métal chromé CHAVONNET ou SANIFIRST,
- bec fixe avec ou sans douchette extractible pour le bain. En fonction du choix, se conformer à la réglementation en vigueur.
- vidage avec bonde et siphon, commande indépendante,
- alimentation par flexibles gainés inox.

Options spéciales sur demande :

- autres marques, nous consulter.

> Raccordement

- **alimentation** : prévoir attentes pour eau froide et eau chaude à 250 mm du sol fini, raccords 15/21 mâle avec vanne d'arrêt.
- **vidange** : prévoir attente en PVC, diamètre 40 mm à 25 cm du sol fini.

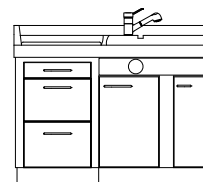
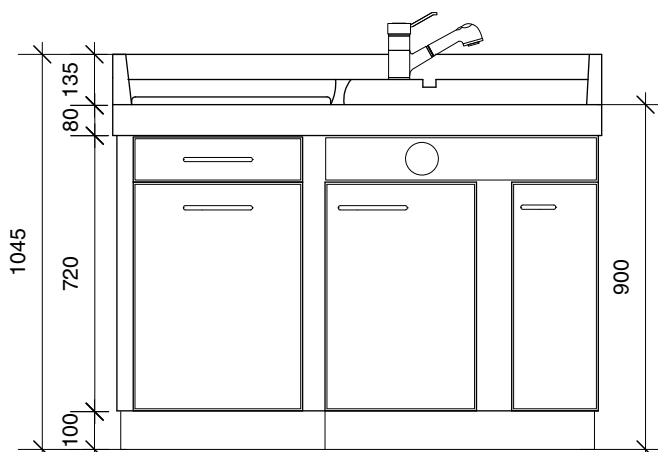
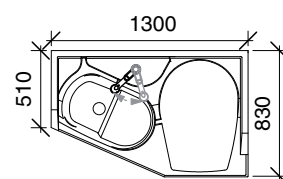
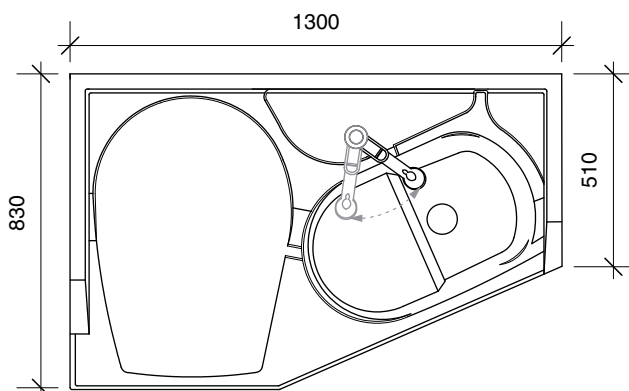
> Tapis de change

- mousse haute densité 30kg/m²,
- housse cousue 12 coloris au choix,
- classement M2.

> **Poubelle** plastique amovible avec couvercle.

DIMENSIONS

Meuble : L 1300 x P 830/510 x H 900 mm
Bain : L 630 x l 390 mm x P 260/400 mm



variantes tiroirs

