



19, place de l'Eglise, 92290 Chatenay-Malabry
Tél.: 33 (0) 146 831 428 – Fax : 33 (0) 143 500 271
www.loxos.net

MINIMAT

DESCRIPTION :

> **Monocoque** polyester avec gelcoat de qualité sanitaire comprenant : change, baignoire, tablette et relevés sanitaires. Existe avec bain à droite ou à gauche.

> **Meuble** en panneaux surfacés mélaminés (PPSM), hydrofuge (CTBH) blanc, ép. 19 mm. Portes (16 coloris au choix) sur charnières invisibles réglables, joints PVC 3mm, sur pieds avec plinthes amovibles.

Options :

- 2 portes et 2 tiroirs dont l'un en tablette sur coulisses métalliques pour recevoir un pèse-bébé (type SECA).
- 2 portes et 3 tiroirs sur coulisses métalliques.
- Console + 3 tiroirs avec pied.

> **Robinetterie mitigeuse** chromée, cartouche à disques céramique, au choix : CHAVONNET 2521 ou KWC 126151. Bonde.
Autres marques nous consulter.

> **Alimentation** par flexibles (attentes à prévoir : 15/21 mâle à 0,40 du sol).

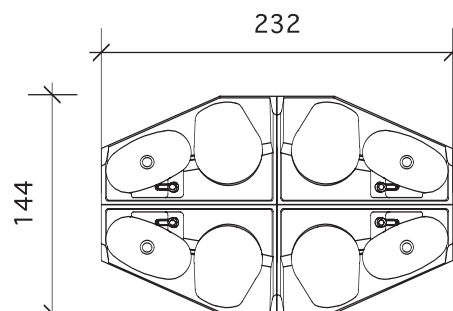
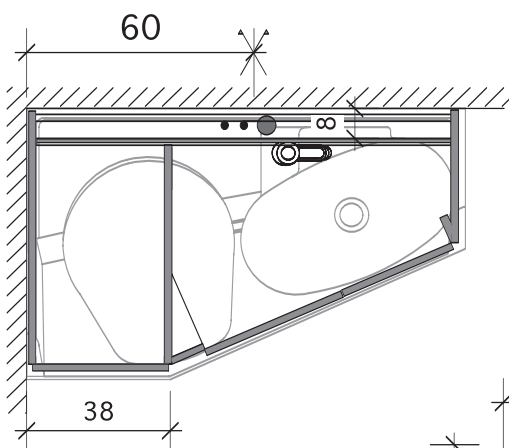
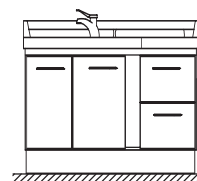
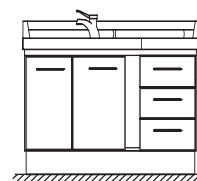
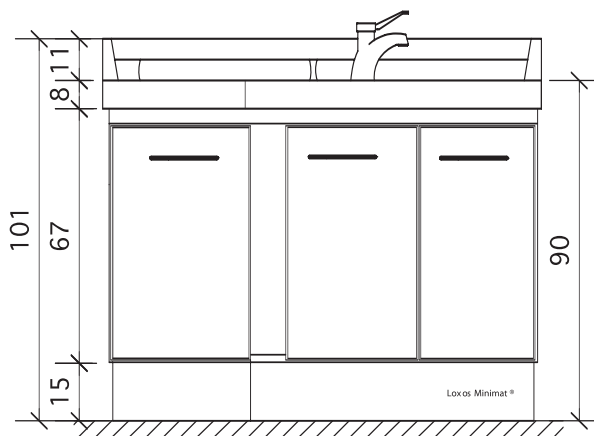
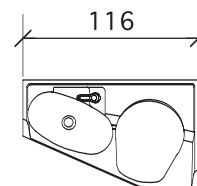
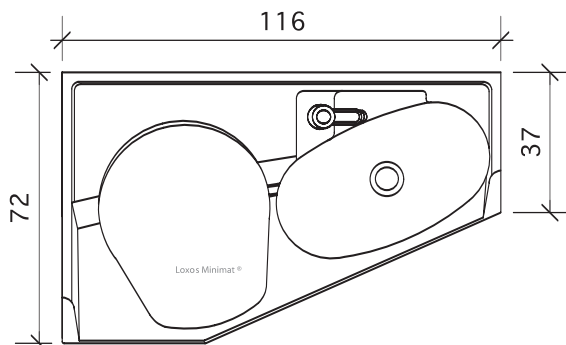
> **Siphon et évacuations** (attentes à prévoir : diamètre 40 à 0,40 du sol).

> **Tapis de change** avec housse cousue M2 (16 coloris au choix).

> **Poubelle** plastique amovible avec couvercle.

DIMENSIONS :

Meuble : L 116 x P 72/37 x H 90 cm
Bain : 55 x 31 x 21 cm



4 Minimat groupés en nurserie