

## NEONAT

### DESCRIPTION :

> **Monocoque** polyester avec gelcoat de qualité sanitaire comprenant 1 change, 1 lave-mains et 1 baignoire, relevés sanitaires.

Existe avec bain à droite ou à gauche.

> **Meuble** en panneaux surfacés mélaminés (PPSM) 19 mm (au choix : blanc ou 16 coloris unis), hydrofuge (CTBH), portes sur charnières invisibles réglables, joints plastiques, poignées métalliques.

- 1 tiroir pèse bébé
- 5 portes
- 5 tiroirs de rangement

#### Options :

- Bloc 3 tiroirs sous le tiroir pèse bébé
- Bloc tiroirs pour ustensiles médicaux
- Poubelle plastique amovible avec couvercle
- Plexiglas anti-projection.

> **2 Robinetteries mitigeuses** chromées, cartouches à disques céramiques pour la baignoire et le lave-mains CHAVONNET 2522 ; KWC126121. Bondes.

#### Options :

Robinetterie avec douchette : CHAVONNET 2411 ; KWC10A133.  
 Robinetterie infrarouge pour le lave-mains. Autres marques nous consulter.

> **Alimentation** par flexibles (attentes à prévoir 15/21 mâle à 0,40 du sol).

> **Siphon et évacuations** (attentes à prévoir : diamètre 40 à 0,40 du sol).

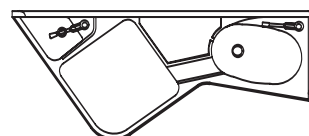
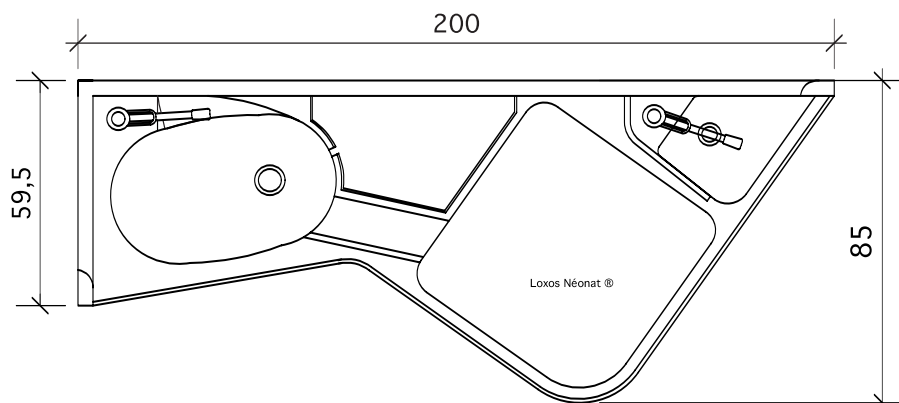
> **Tapis de change** avec housse cousue M2 (16 coloris).

### DIMENSIONS :

Meuble : L 200 x P 59,5/85 x H 90 cm

Tapis : 60 x 60 cm

Bain : 60 x 38,5 cm / P : 21 cm



Plexiglas en option

