



Rue Marie Harel - ZA Campaugé - 14 290 La Vespière
Tél. : 02 31 32 18 18 - Fax : 02 31 32 18 19
www.loxos.fr - contact@loxos.fr

COMBI® 150 & COMBI® 220

DESCRIPTION

> **Paillasse mono-coque** en résine polyester avec gelcoat de qualité sanitaire M2.

Comprenant :

- 1 ou 2 changes selon dimensions
- 1 lavabo
- 1 baignoire-sabot sous le change gauche avec :
- 1 tablette inférieure posant sur la partie haute du fond de la baignoire-sabot pour transformer celle-ci en baignoire bébé
- 1 tablette supérieure pour fermer la baignoire et installer le change
- Relevés sanitaires au pourtour.

> **Meubles** en panneaux de particules surfacés mélaminés épaisseur 19mm hydrofuge (CTBH). Caisses blanches, façades 12 coloris au choix. Chants PVC 3mm. Piètement métallique réglable, avec plinthe amovible en « Comacel ». Poignées métalliques.

Options :

- Fond anti-chute pour poste non adossé au mur.

Pour Combi 220 uniquement :

- Escalier escamotable sous le change droit.
- Bloc 3 tiroirs ou tiroir poubelle

> Robinetterie

Les meubles sont équipés d'un mitigeur thermostatique réglable et verrouillable, situé dans le caisson. Réglage à prévoir à la mise en eau définitive de l'établissement.

Sur les plans de toilette :

- mitigeurs à cartouche céramique, corps en métal chromé CHAVONNET ou SANIFIRST,
- bec orientable avec ou sans douchette extractible pour le bain et fixe pour le lave-mains. En fonction du choix, se conformer à la réglementation électrique en vigueur.
- vidage avec bonde et siphon, commande indépendante,
- alimentation par flexibles gainés inox.

Options spéciales sur demande :

- robinetterie électronique pour le lave-mains uniquement,
- commande à pied,
- autres marques, nous consulter.

> Raccordement

- **alimentation** : prévoir attentes pour eau froide et eau chaude à 250 mm du sol fini, raccords 15/21 mâle avec vanne d'arrêt.
- **vidange** : prévoir attente en PVC, diamètre 40 mm à 250 mm du sol fini.

> Tapis de change

- mousse haute densité 30kg/m²,
- housse cousue 12 coloris au choix,
- classement M2.

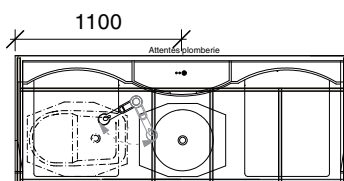
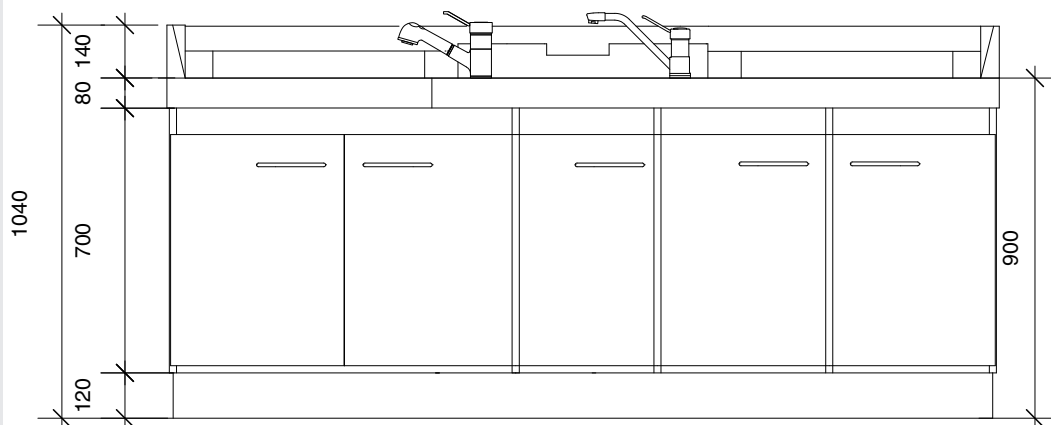
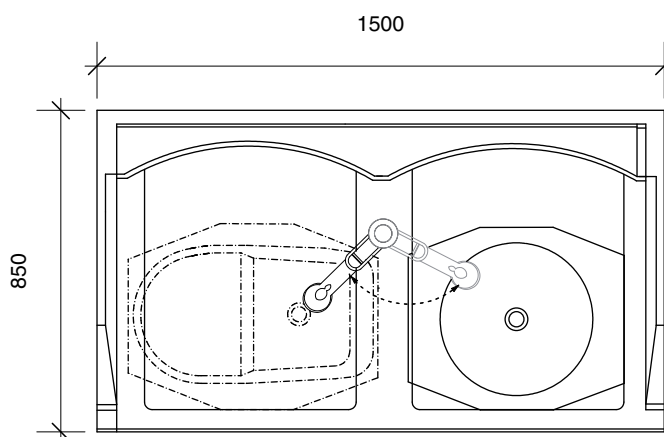
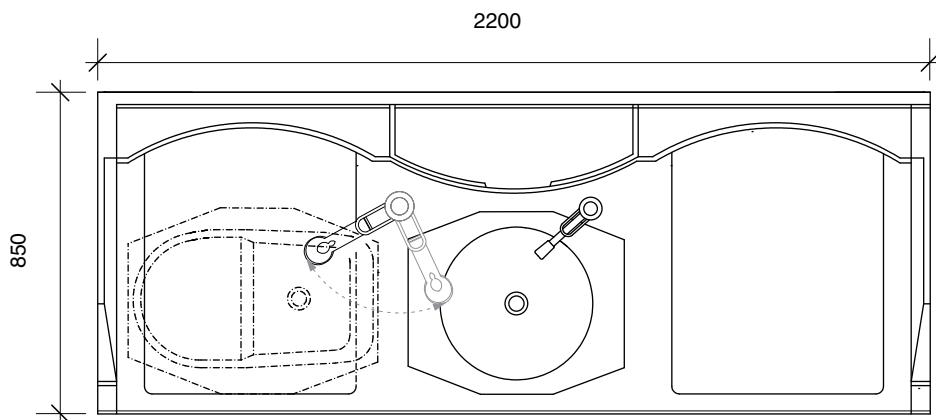
> **Poubelle** plastique amovible avec couvercle.

DIMENSIONS

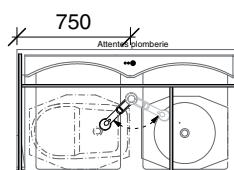
Meuble : L 1 500 ou 2 200 x P 850 x H 900 mm

Lavabo : Diamètre 400 mm

Bain : L 630x l 390 x P 260/400 mm



combi 220



combi 150

