



19, place de l'Eglise, 92290 Chatenay-Malabry  
Tél.: 33 (0) 146 831 428 – Fax : 33 (0) 143 500 271  
www.loxos.net

## ALPHAMAT

### DESCRIPTION :

> **Monocoque** acrylique comprenant change, lave-mains et relevés sanitaires. Existe en angle droite ou gauche.

*Option* : polyester avec gelcoat de qualité sanitaire.

> **Meuble** en panneaux surfacés mélaminés (PPSM) 19 mm (au choix : blanc ou 16 coloris unis), hydrofuge (CTBH), avec 1 tiroir sous le change et 1 porte sur charnières invisibles réglables, joints plastiques, poignées métalliques.

#### Options :

- 3 tiroirs
- 3 tiroirs dont 1 pour pèse-bébé type SECA 757 ou 335 (autres marques, nous consulter).

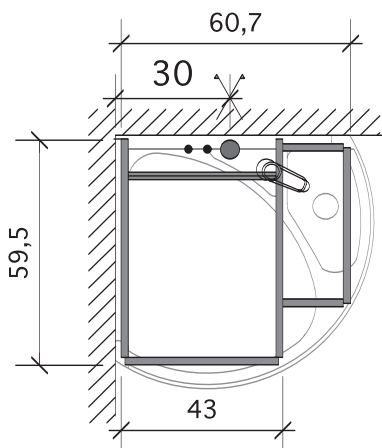
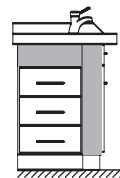
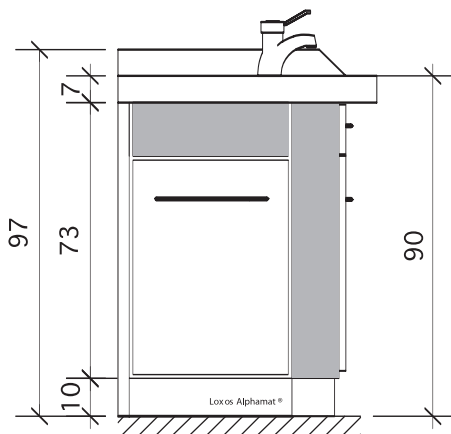
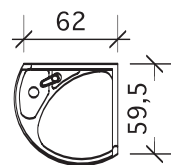
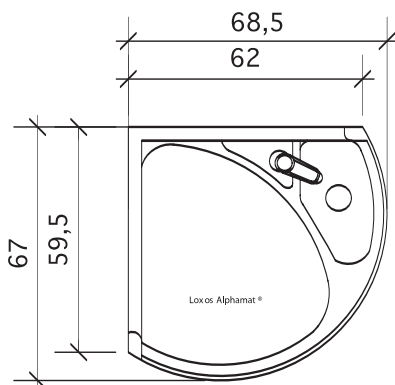
> **Robinetterie mitigeuse** chromée, cartouche à disques céramique, au choix CHAVONNET 2522 ou KWC126151 ; bonde à grille. Autres marques nous consulter.

> **Alimentation** par flexibles (attentes à prévoir 15/21 mâle à 0,40 du sol).

> **Siphon et évacuations** (attentes à prévoir : diamètre 40 à 0,40 du sol).

> **Tapis de change** avec housse cousue M2 (16 coloris).

> **Poubelle** plastique amovible avec couvercle plastique.



### DIMENSIONS :

Meuble : L 68,5 x P 67 x H 90 cm